



A1

A2

.2

4 5 6 7

.2

3.2.3 SHB

3.2.4 WL

3.2.3 WL





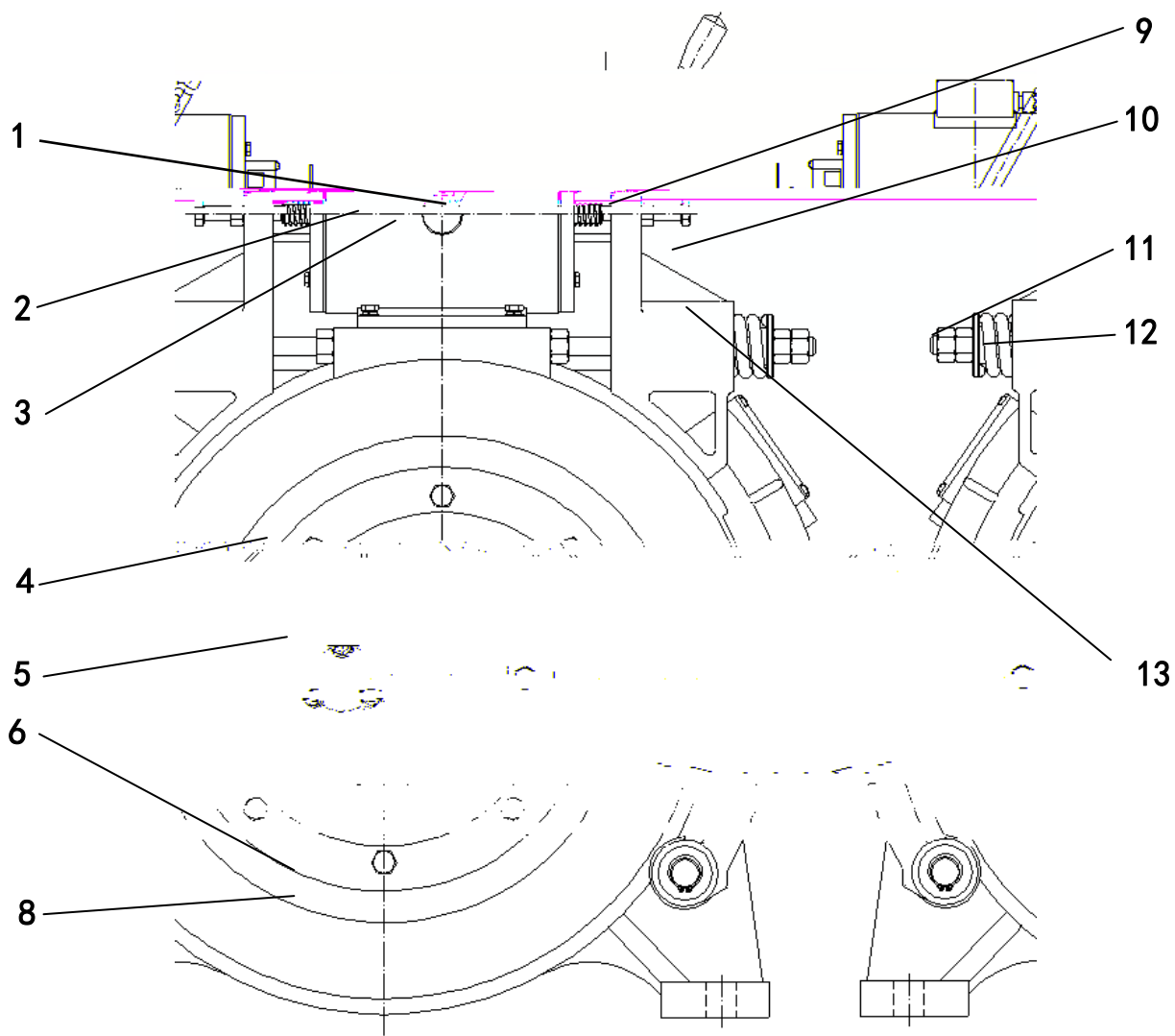
GB7588

1.1



1.2





1

2

3

4

5

6

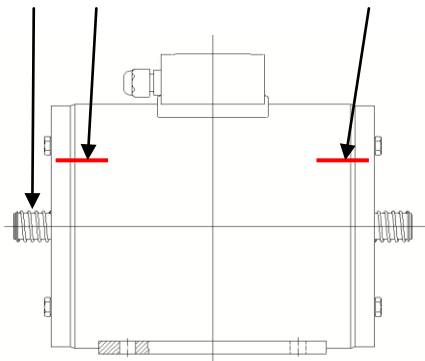
7

8

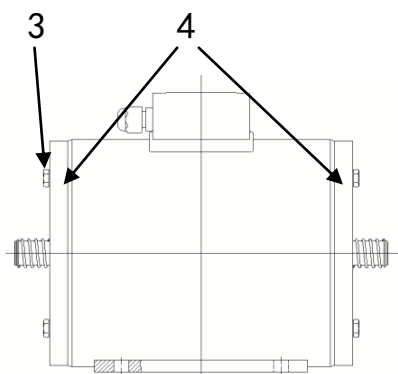
9

10

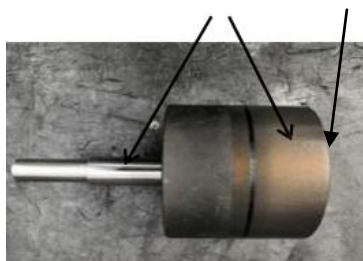




2



3  
4



5  
6  
7

0.05mm

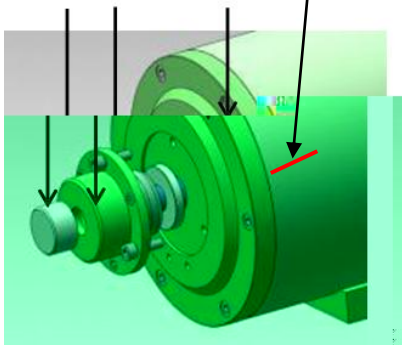


制动器内部维护完毕后，请按拆序逆序装配。

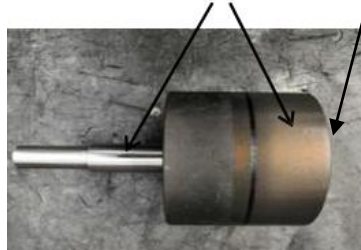
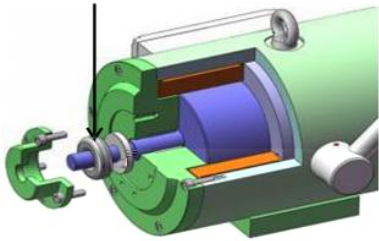




1



- 2
- 3
- 4



- 5
- 6
- 7
- 8

0.05mm



制动器内部维护完毕后，请按拆序逆序装配。

3.3.1 984 6265378 81300001.3 627 m/m 5.8076 32.9 278 61541345114 5.8076 32.9 278 61541345114





•

## 4.2



•

### 4.2.1



•

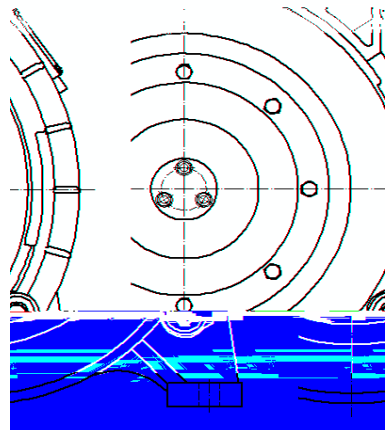
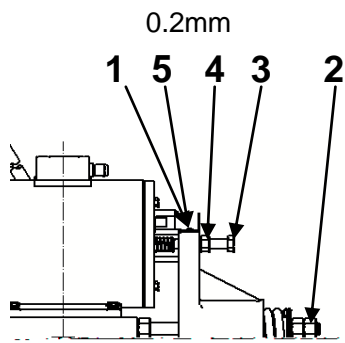
•

•

### 4.2.2



•



•

•

•

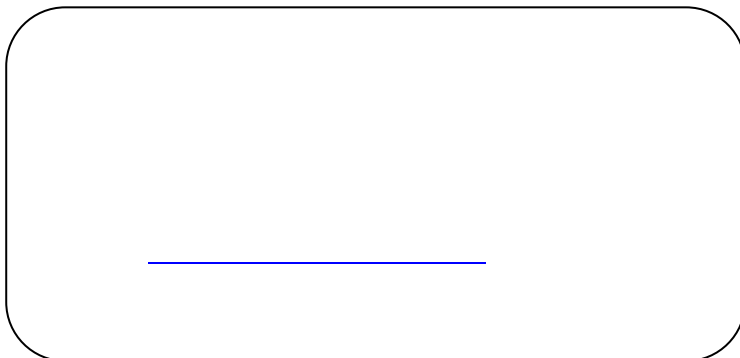
GB7588

5

1

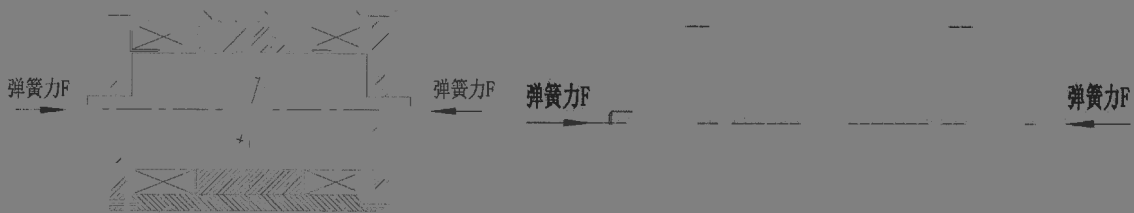
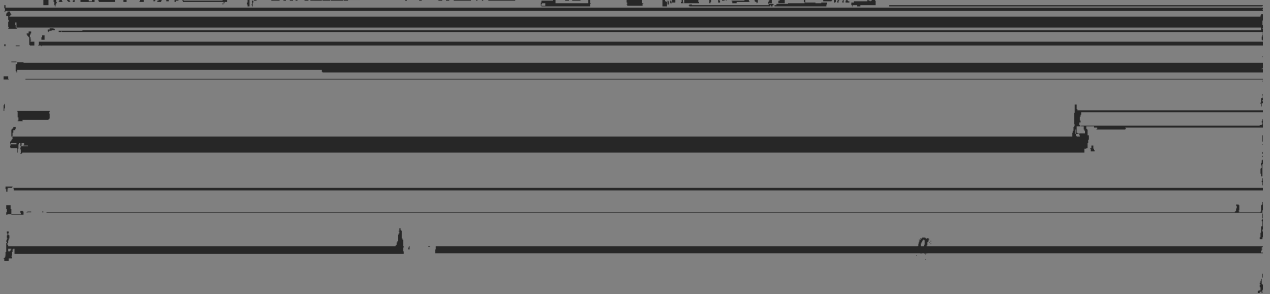
		1
		2
		3
		1
		2
		3 80%
		4 80%
		5
		6 110%
		7
		1
		2 80%
		1
		2
		3
		4

6



## 明函

关于市场监管总局 2021-4-14 发布的《市场监管总局办公厅关于开展电梯鼓式制动器安全隐患专项排查治理的通知（市监特设函〔2021〕564 号）》中所述的“2、鼓式制动器松闸顶柱”

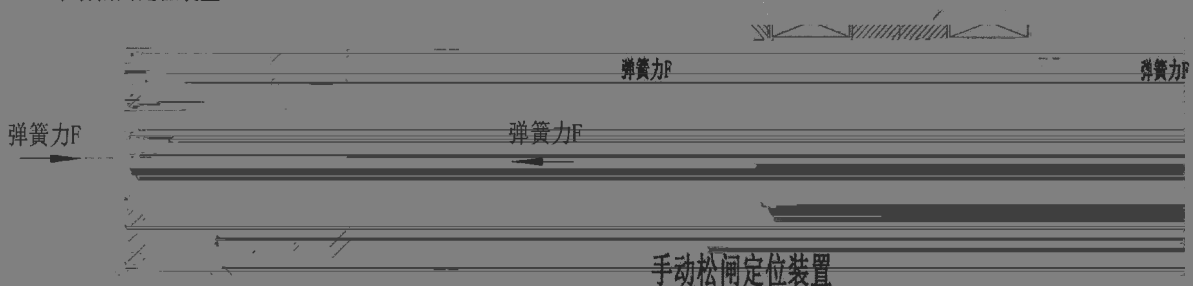


(SHB 型)

(WL 型)

1.2、SHB 型、WL 型制动器的手动松闸复位后，定位装置自动定位，在电磁力作用下不会产生摆动，不会使制动器卡阻。

手动松闸定位装置



(SHB 型)

(WL 型)

1.3、相关警示标签。